



Аккумуляторлы желім пистолеті

Аккумуляторный клеевой пистолет

KZ Пайдалану және қызмет көрсету бойынша нұсқаулық 4-10

RU Руководство по эксплуатации 11-17

GG 15 Li

Сервистік қызмет көрсету

Бұйымға техникалық қызмет көрсетумен байланысты барлық мәселелер бойынша мамандандырылған сервистік орталықтарға хабарласыңыз. Бұйымды жөндеу және техникалық қызмет көрсетуге уәкілетті сервистік орталықтары туралы толық ақпарат:

- alteco.hk сайтында орналасқан

Қосымша ақпаратты сатушыдан немесе біздің Астана қаласындағы ақпараттық желі бойынша ала аласыз:

- **7 (7172) 55 44 00**
- service@alteco.hk



QR-кодты сканерлеп немесе сілтеме бойынша сервис орталықтарының мекен-жайлары мен сіздің еліңіздегі бірыңғай байланыс-орталығының телефон нөмері туралы ақпарат ала аласыз: <https://alteco.hk/info/service.html>

Сервисное обслуживание

По всем вопросам, связанным с техобслуживанием изделия, обращайтесь в специализированные сервисные центры. Подробная информация о сервисных центрах, уполномоченных осуществлять ремонт и техническое обслуживание изделия, находится на сайте:

- alteco.hk

Дополнительную информацию Вы можете получить у продавца или по нашей информационной линии в г. Астана:

- **7 (7172) 55 44 00**
- service@alteco.hk

Информацию об адресах сервисных центров, а также номер телефона единого контакт-центра в вашей стране можно узнать, отсканировав QR-код или ссылку: <https://alteco.hk/info/service.html>



Қауіпсіздік шаралары

- Өнімді оқшауланған бетінен ұстаңыз.
- Керек-жарақтар, металл саптама және қорғаныс бөліктері желім пистолетінің жұмысы кезінде қатты қызады, бұл қалыпты жағдай.



Денсаулыққа зиян келтірмеу үшін пайдаланушы алдымен нұсқауларды мұқият оқып шығуы керек.



Ескерту хабарламасы.



Қауіпсіздік көзілдірігін киіңіз.



Қорғаныс маскаларын киіңіз.



Желім пистолетін суға тастамаңыз.



Желім пистолетін отқа тастамаңыз.



Қоршаған ортаны және жеке қауіпсіздікті қорғау үшін пайдаланылған батареяларды классификацияға сәйкес тастау керек. Қоқыс жәшігіне тастамаңыз.

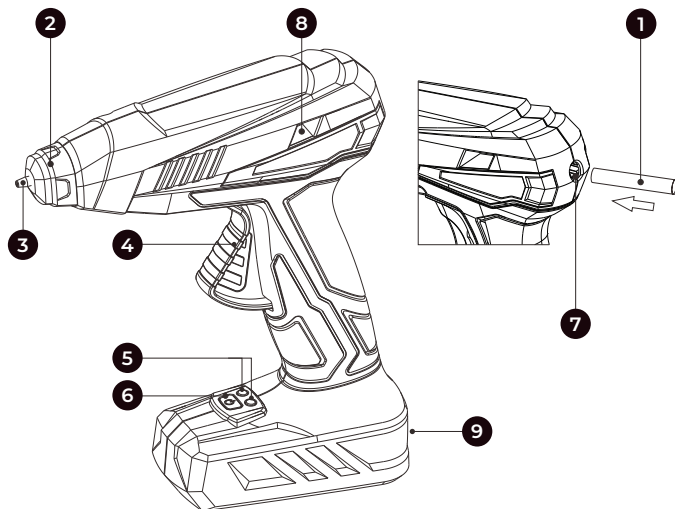


Желім пистолетінің корпусында (батареяны қоспағанда) ешқандай зиянды заттар мен элементтер жоқ. Бұл қоқысқа тасталғаннан кейін қайта өңдеуге болатын экологиялық таза материал және оны лақтыруға болмайды.



Аккумулятордың құрамында улы және зиянды заттар немесе элементтер бар және қоршаған ортаны қорғау тұрғысынан оның қызмет ету мерзімі 10 жыл. Оны пайдаланғаннан кейін қайта өңдеуге болады, бірақ лақтыруға болмайды.





1. Желім таяқшасы ($\varnothing 7.0 \text{ мм} \pm 0.3$)
2. Саңылауларды қорғау
3. Саптама
4. Триггер
5. Күй көрсеткіші
6. Ауыстыру
7. Желім таяқшасы үшін арнайы тесік
8. Қарау қуысы
9. Қуаттау түрі Type-C

Пайдалану жөніндегі нұсқаулық

Өнім ерекшеліктері

- Бұл өнім кірістірілген PTC қыздыру элементін пайдаланады (ПТК) , тез қызады және ұзақ қызмет мерзімі бар, EO RoHS директивасының талаптарына сәйкес келеді.
- 3.7 В литий батареясымен жұмыс істейді және үздіксіз қуаттауға болады.
- Ыңғайлы Type-C зарядтау интерфейсін қабылдайды. Қуат қосқышы басқаруға оңай электрондық қосқыш арқылы басқарылады .

- Қуаттағыш қарапайым ұялы телефондар мен басқа қуаттағыштар үшін стандартты болып табылады (шығыс кернеуі 5В және шығыс тоғы 2А).

Негізгі қолданба

- Бұл өнім диаметрі $\approx 7.0\text{мм} \pm 0.3$ жоғары сапалы желім таяқшаларына жарамды.
- Құрылғы келесі материалдарды желімдей алады: пластик, ағаш, қағаз бұйымдары, тоқыма, керамика, шыны, хрусталь зергерлік бұйымдар, қораптар және т.б.

Нұсқаулар

- Қуат түймесін 3 секунд басып тұрыңыз, желім таяқшасын салыңыз, күй индикаторының жасыл түске айналуын шамамен 2 минут күтіңіз, содан кейін триггерді басыңыз, енді құрылғы пайдалануға дайын болады.
- Желім таяқшасын ауыстыру барысында, егер желім саптамандан ақпаса, желім таяқшасының орнында екенін тексеріңіз.
- Құрылғыны өшіру үшін қуат қосқышын басыңыз.
- Егер құрылғымен 5 минут ішінде ешқандай операциялар орындалмайтын болса, ол автоматты түрде өшеді.

Күй көрсеткіші

	Индикатор шамының күйі	Құрылғы күйі
Күй көрсеткіші	Жыпылықтайтын қызыл шам	Қуаттану
	Қызыл индикатор әрқашан қосулы	Қуаттау аяқталды
	Жыпылықтайтын жасыл шам	Жылыту
	Жасыл шам үнемі жанып тұрады	Жылыту аяқталды

Еске салғыш

- Өніммен жұмыс істегенде, балқытылған желімнің және саптаманың жанындағы бетінің температурасы өте жоғары, сондықтан теріге тікелей тиюден аулақ болыңыз.
- Өнім зауыттан шықпас бұрын кез-келген құрылғы тексеруден өтеді. Өнімнің ішінде пайдаланылмаған желім таяқшасы болуы және желімнен коллоидты қалдық қалуы мүмкін, бұл қалыпты құбылыс.

Ескертулер

- Бұл құрылғы зауыттан жеткізілген кезде толық қуатталмаған болып келеді, оны бірінші рет пайдаланбас бұрын қуаттаңыз.
- Алғаш рет пайдаланған кезде, қыздыру мен желімді жағуды жеңілдету үшін желім таяқшасын арнайы тесікке салыңыз.
- Қолданғаннан кейін, желім таяқшасы таусылмаса, өнімге зақым келтірмеу үшін оны күштеп тартып алмаңыз.
- Құрылғы ұзақ уақыт бойы пайдаланылмаса және күй индикаторы қалыпты түрде болмаса, оны қайта зарядтаңыз. 30 минут бойы зарядтауды жалғастырыңыз, содан кейін жағдайдың жақсарғанын тексеріңіз.
- Өнім жұмыс істеп тұрған кезде балқытылған желімнің және саптаманың жанындағы бетінің температурасы адам денесінің температурасынан жоғары болады. Оған қол тигізбеңіз.
- Жұмыс ортасы құрғақ болуы керек, шамадан тыс ылғалдылық немесе жаңбыр жағдайында жұмыс істеу ұсынылмайды.
- Қолдану кезінде қыздыру элементінің қызуына байланысты аздап түтін пайда болуы мүмкін, бұл қалыпты жағдай.
- Құрылғыны балалардың қолы жететін жерге қоюға болмайды және кәмелетке толмағандар ересектердің бақылауымен пайдалануы керек.
- Өнім бұзылған жағдайда, оны кәсіби мамандар жөндеуі керек.

Жалпы ақаулар және оларды жою әдістері

Техникалық қызмет көрсету

- Өнімді жоғары температуралы ортада ұзақ уақыт ұстамаңыз. Өнім ұзақ уақыт бойы пайдаланылмаса, оны қалыпты температурасы мен ылғалдылығы бар ортаға қойып, жарты жылда бір рет қуаттаңыз.
- Өнімнің бетін таза ұстаңыз, дымқыл жұмсақ шүберекпен сүртіңіз. Агрессивті жуғыш заттармен тазаламаңыз.

Ақаулар және оларды шешу жолдары

Ақаулар	Себептер	Жою
Құрылғы жұмыс істемейді	Қосылмайды	Құрылғыны қосыңыз
	Автоматты түрде өшіп қалды	Құрылғыны қосыңыз
	Батарея қуаты төмен	Құрылғыңызды қуаттаңыз
Желім жоқ	Желім таяқшасы таусылды	Желім таяқшасын салыңыз
Желім таяқшасы салынбайды	Желім таяқшасының өлшемі сәйкес келмеді	Желім таяқшасын ауыстырыңыз

Техникалық сипаттамалар

Сипаттамалар	GG 15 Li
Кернеу, В	3.7
Алдын ала қыздыру уақыты, мин	≈2
Батарея сыйымдылығы, мАч	2200
Желім диаметрі, мм	7.0±0.3
Жұмыс уақыты, мин	>60
Қуаттау параметрлері, В / А	5 / 2
Қуаттау уақыты, мин	≈60

Кепілдік шарттары

Тұтынушы құралды сақтау мен пайдалану ережелерін сақтаған жағдайда, өндіруші кәсіпорын құралдың сатып алған күннен бастап 12 айдың ішінде үздіксіз жұмысына кепілдік береді.

Егер кепілдік мерзімінің ішінде құралдың бұзылуы өндірушінің кесірінен болса – өндіруші зауыт кепілдік бойынша жөндеуді іске асырады.

Келесі жағдайларда кепілдік бойынша жөндеу жүргізілмейді және шағымдар қабылданбайды:

- кепілдеме куәлігінде сатушы ұйымның мөртабаны мен сатылған күннің жоқ болуы
- құралдың тасымалдау және пайдалану кезіндегі зақымдалуы
- пайдалану талаптарының сақталмауы
- кепілдік мерзімінің өтіп кетуі немесе сақтау шарттарының бұзылуы

Электр құралын сақтау және кәдеге жарату ережелері

Сақтау

Құралды арнайы қаптамада (кейсте) немесе ластанудан, зақымданудан, ылғалдың әсерінен, тікелей күн сәулесінен, жоғары температурадан немесе олардың күрт өзгеруінен қорғанысты қамтамасыз ететін өзге де тәсілмен сақтау және тасымалдау ұсынылады.

Сақтау, қызмет ету мерзімдері. Ресурс және кәдеге жарату

- Бұйымды сақтау мерзімі осы пайдалану жөніндегі нұсқаулықта көрсетілген сақтау шарттары сақталған кезде 10 (он) жылды құрайды. Сақтау мерзімі бұйым шығарылған күннен бастап есептеледі. Осы мерзім аяқталғаннан кейін бұйымның техникалық жай-күйіне қарамастан сақтау тоқтатылуы және бұйымның техникалық жай-күйін тексеру, жөндеуге жіберу немесе кәдеге жарату туралы және жаңа сақтау мерзімін белгілеу туралы шешім қабылдануы тиіс. Дайындалған күні құралдың заттаңбасында көрсетілген.
- Бұйымның қызмет ету мерзімі сақтау шарттары мен пайдалану ережелері, сондай-ақ осы пайдалану жөніндегі нұсқаулықта көрсетілген құралды құрастыру мен монтаждаудың дұрыстығы сақталған кезде 5 (бес) жылды құрайды. Қызмет ету мерзімі бұйым сатылған күннен бастап есептеледі.
- Қызмет ету мерзімі аяқталғаннан кейін немесе белгіленген ресурсқа қол жеткізгеннен кейін құрал пайдаланылмауы және осы құралды кәдеге жарату жүзеге асырылатын Еуразиялық Экономикалық Одаққа мүше мемлекеттің аумағында қолданылатын нормалар мен ережелерге сәйкес қоршаған ортаға экологиялық залал келтірмей кәдеге жаратылуы тиіс.
- Құралды және жиынтықтаушы тораптарды кәдеге жарату, кейіннен екінші рет өңдеу кезінде қайта балқыту немесе пайдалану үшін оны толық бөлшектеуден және кейіннен материалдар мен заттарды түрлері бойынша сұрыптаудан тұрады.

- Осы құрал және жиынтықтаушы тораптар қоршаған орта мен адам денсаулығы үшін қауіпсіз материалдар мен заттардан жасалған. Дегенмен, қоршаған ортаға теріс әсерді болдырмау үшін, құралды пайдалану аяқталғаннан кейін (қызмет ету мерзімінің аяқталуы) немесе оның одан әрі пайдалануға жарамсыздығы үшін, құрал металл сынығы мен пластмассаларды қайта өңдеу бойынша қабылдау бекеттеріне тапсырылуға жатады.

Меры безопасности

- Держите изделие за изолированную поверхность.
- Принадлежности, металлическая насадка и защитные детали сильно нагреваются во время работы клеевого пистолета, что является нормальным явлением.



Чтобы избежать вреда здоровью, пользователь должен сначала внимательно прочитать инструкцию.



Предупреждающая надпись.



Наденьте защитные очки.



Наденьте защитные маски.



НЕ бросайте клеевой пистолет в воду.



НЕ бросайте клеевой пистолет в огонь.



В целях защиты окружающей среды и личной безопасности отработанные батарейки следует утилизировать в соответствии с классификацией. Пожалуйста, НЕ выбрасывайте в мусорный бак.

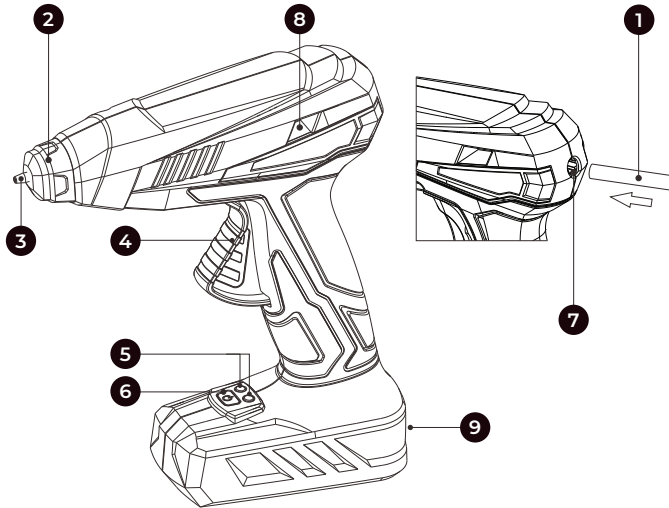


Корпус клеевого пистолета (не включая батарею) не содержит вредных веществ или элементов. Это экологически чистый материал, который может быть переработан после выбраковки и не должен выбрасываться.



Аккумулятор содержит токсичные и вредные вещества или элементы, а срок его службы с точки зрения защиты окружающей среды составляет 10 лет. Он может быть переработан после того, как был использован, но не должен выбра





1. Клеевой стержень ($\varnothing 7.0 \text{ мм} \pm 0.3$)
2. Защита сопла
3. Сопло
4. Спусковой крючок
5. Индикатор состояния
6. Переключатель
7. Специальное отверстие для клеевого стержня
8. Смотровое окошко
9. Зарядка Type-C

Инструкции по использованию

Характеристики продукта

- В данном продукте используется встроенный нагревательный элемент с РТС (ПТК), который быстро нагревается и имеет длительный срок службы, соответствует требованиям Директивы ЕС по ограничению использования опасных веществ (EU RoHS).
- Питание от литиевой батареи напряжением 3.7 В и может подзаряжаться в непрерывном режиме.

- Применен удобный интерфейс зарядки Type-C. Выключатель питания управляется легким в нажатий, электронным переключателем, который прост в эксплуатации.
- Зарядное устройство является стандартным для обычных мобильных телефонов и других зарядных устройств (выходное напряжение составляет 5 В, а выходной ток - 2 А).
- Спусковой крючок имеет эргономичный дизайн, который экономит трудозатраты и прост в эксплуатации.

Основное применение

- Этот продукт подходит для высококачественных клеевых стержней диаметром $\approx 7.0 \text{ мм} \pm 0.3$.
- Устройство может склеивать следующие материалы: пластик, дерево, бумажные изделия, текстиль, керамика, стекло, хрустальные украшения, корпуса и т.д.

Инструкции

- Нажмите и удерживайте кнопку питания в течение 3 секунд, вставьте клеевой стержень, подождите, пока индикатор состояния загорится зеленым примерно в течение 2 минут, а затем нажмите на спусковой крючок, после этого устройство готово к использованию.
- В процессе замены клеевого стержня, если клей не вытекает из сопла, пожалуйста, проверьте, стоит ли клеевой стержень на месте.
- Нажмите на выключатель питания, чтобы выключить устройство.
- Если в течение 5 минут с устройством не будет выполнено никаких операций, оно автоматически выключится.

Индикатор состояния

	Состояние светового индикатора	Статус устройства
Индикатор состояния	Мигающий красный огонек	Зарядка
	Красный индикатор всегда горит	Зарядка завершена
	Мигающий зеленый огонек	Состояние нагрева
	Зеленый свет всегда горит	Нагревание завершено

Напоминание

- При работе изделия температура расплавленного клея и поверхности возле сопла очень высока, поэтому избегайте непосредственного контакта с кожей.
- Изделие будет подвергнуто выборочной проверке перед отправкой с завода. Внутри изделия есть неиспользованный клеевой стержень, а на выходе из клея могут оставаться остатки коллоида, что является нормальным явлением.

Предостережения/Предупреждения

- Данное устройство не полностью заряжено при отправке с завода, пожалуйста, зарядите его перед первым использованием.
- При первом использовании вставьте клеевой стержень в специальное отверстие, чтобы облегчить нагрев и дозирование.
- После использования, если клеевой стержень не израсходован, не вытаскивайте его с силой, чтобы избежать повреждения изделия.
- Если устройство не использовалось в течение длительного времени и индикатор состояния не отображается нормально, пожалуйста, зарядите его еще раз. Продолжайте заряжать в течение 30 минут, затем проверьте исправилась ли ситуация.
- При работе изделия температура расплавленного клея и поверхности вблизи сопла выше, чем у человеческого тела. Не прикасайтесь к нему напрямую.
- Рабочая среда должна быть сухой, не рекомендуется работать в условиях чрезмерной влажности или дождя.
- Во время использования из-за нагрева нагревательного элемента может образовываться небольшое задымление, что является нормальным явлением.
- Запрещается размещать его там, где до него могут добраться дети, несовершеннолетние должны пользоваться им под присмотром взрослых.
- Если изделие вышло из строя, оно должно быть отремонтировано профессиональными специалистами.

Область применения и описание конструкции

Техническое обслуживание

- Запрещается помещать изделие на длительное время в среду с высокой температурой. Если изделие не используется в течение длительного времени, пожалуйста, поместите его в среду с нормальной температурой и влажностью и заряжайте один раз в шесть месяцев.

- Содержите поверхность изделия в чистоте, протирайте поверхность влажной мягкой тканью, не чистите изделие агрессивными моющими средствами.

Неисправности и способы устранения

Неисправности	Причины	Устранение
Устройство не работает	Не включается	Включите
	Автоматическое отключение	Включите
	Литиевая батарея разряжена	Зарядите устройство
Клей не выпускается	Закончился клеевой стержень	Добавьте клеевой стержень
Клеевой стержень не вставляется	Несоответствие размера клеевого стержня	Замените клеевой стержень

Технические характеристики

Характеристики	GG 15 Li
Напряжение, В	3.7
Время предварительного нагрева, мин	≈2
Емкость батареи, мАч	2200
Диаметр стержня, мм	7.0±0.3
Рабочее время, мин	>60
Параметры зарядки, В / А	5 / 2
Время зарядки, мин	≈60

Гарантийные условия

Предприятие-изготовитель гарантирует безотказную работу инструмента в течение 12 месяцев со дня продажи при условии соблюдения потребителем правил хранения и эксплуатации.

Если в течение гарантийного срока неисправность инструмента произошла по вине изготовителя - производится гарантийный ремонт заводом-изготовителем.

Гарантийный ремонт не производится и претензии не принимаются в случае:

- отсутствия в гарантийном свидетельстве штампа торгующей организации и даты продажи
- повреждения инструмента при транспортировке и эксплуатации
- не соблюдения условий эксплуатации
- превышения сроков и нарушения условий хранения

Правила хранения и утилизации электроинструмента

Хранение

Рекомендуется хранить и транспортировать инструмент в специальной упаковке (кейсе) или иным способом, обеспечивающим защиту от загрязнения, повреждений, воздействия влаги, прямых солнечных лучей, высоких температур или резкого их изменения.

Сроки хранения, службы. Ресурс и утилизация

- Срок хранения изделия составляет 10 (десять) лет при соблюдении условий хранения, указанных в данном руководстве по эксплуатации. Срок хранения исчисляется с даты производства изделия. По окончании этого срока вне зависимости от технического состояния изделия хранение должно быть прекращено и принято решение о проверке технического состояния изделия, направлении в ремонт или утилизации и об установлении нового срока хранения. Дата изготовления указана на этикетке инструмента.
- Срок службы изделия составляет 5 (пять) лет при соблюдении условий хранения и правил эксплуатации, а также правильности сборки и монтажа инструмента, указанных в данном руководстве по эксплуатации. Срок службы исчисляется с даты продажи изделия.
- По истечению срока службы или после достижения назначенного ресурса, инструмент не должен использоваться и подлежит утилизации без нанесения экологического ущерба окружающей среде, в соответствии с нормами и

правилами, действующими на территории государства-члена Евразийского Экономического Союза, на которой осуществляется утилизация данного инструмента.

- Утилизация инструмента и комплектующих узлов заключается в его полной разборке и последующей сортировке по видам материалов и веществ, для последующей переплавки или использования при вторичной переработке.
- Данный инструмент и комплектующие узлы изготовлены из безопасных для окружающей среды и здоровья человека материалов и веществ. Тем не менее, для предотвращения негативного воздействия на окружающую среду, по окончании использования инструмента (истечению срока службы) или его непригодности к дальнейшей эксплуатации, инструмент подлежит сдаче в приемные пункты по переработке металлолома и пластмасс.

Өндіруші өнімнің конструкциясына, дизайнына және конфигурациясына өзгерістер енгізу құқығын өзіне қалдырады.

Производитель оставляет за собой право на внесение изменений в конструкцию, дизайн и комплектацию изделий.

